

TABLES de TRAVAIL

MODULAIRES STANDARD 3m²



Ces tables de grande dimension sont modulaires, elles peuvent donc être accolées sans limitation.. Des ferrures de verrouillage assurent le rapprochement et maintiennent les tables assemblées. Des aligneurs disposés régulièrement sur tout le périmètre ajustent parfaitement le niveau des plans de travail

DESCRIPTIF

Dimensions LxlxH :200 x 150 x 85 cm - Poids: 65kg -

Plan de travail: panneau MDF fibres haute densité brut 19mm, couleur bois.
Le plan de travail est fixé en déport par rapport à la structure de façon à permettre une position assise aisée sur 2 côtés.(schéma ci-contre).

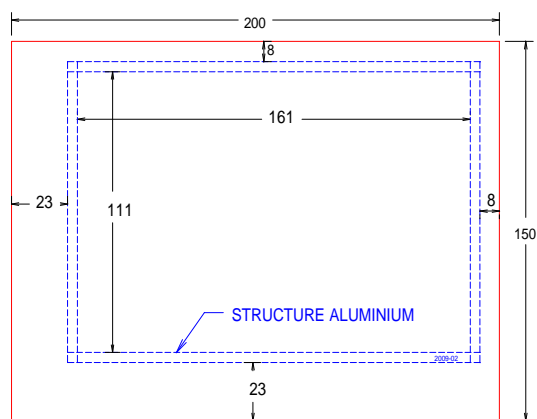
Structure: tubes rainurés 40x40mm en aluminium anodisé. Les rainures permettent de fixer d'éventuels accessoires par l'intermédiaire d'écrous (option).Les traverses basses sont réglables en hauteur et peuvent recevoir un plateau de rangement (Option).



Équipements: 4 roulettes industrielles blocables en rotation et pivotement.(Roulettes industrielles grises non tâchantes). Capacité de charge par roulette 90kg.

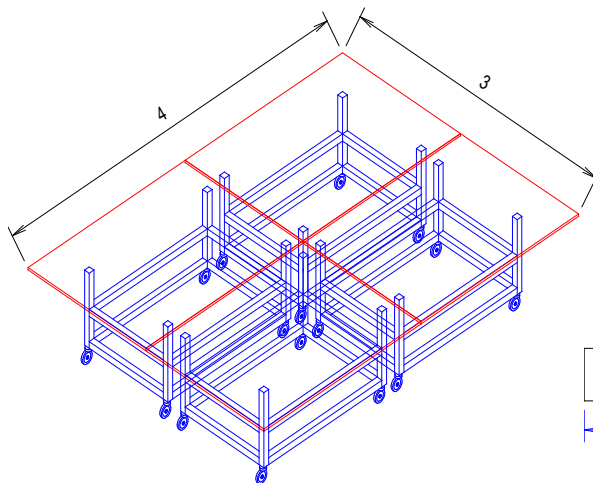
Dispositifs d'accouplement automatique (photo ci-contre)

Les tables sont livrées montées.



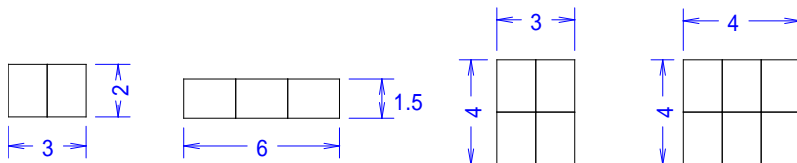
PLATEAU STANDARD: VUE de DESSUS

MODULARITÉ



Les tables modulaires peuvent être assemblées sur tous leurs côtés de façon à former des formats adaptés.
Des loquets éclipseables sous la table en cas de non usage permettent le guidage. L'alignement des plans est assuré par des taquets également éclipseables sous la table en cas de non utilisation. Le dessin ci-contre montre comment le déport des plans de travail permet de travailler en position assise autour des tables assemblées.

QUELQUES CONFIGURATIONS:



OPTIONS



- ➔ **Plan de travail centré:** OPTION GRATUITE.
- ➔ **Hauteur différente** (entre 50 et 120cm).
- ➔ **Plateau de rangement inférieur** dim: 161x111cm en panneau médium MDF couleur bois.
- ➔ **Plateau de rangement intermédiaire:** comprend un plateau MDF + 4 traverses aluminium.
- ➔ **Écrous spéciaux** permettant de fixer des accessoires sur les rainures des profilés aluminium (disponibles M6, M8, vendus par 10).
- ➔ **Plan de travail de dimension différente:** nous consulter.
- ➔ **Plan de travail avec surface blanche mélaminée**

- ➔ **Plan de travail pour travaux humides:** en résine Trespa 16mm.
- ➔ **Pas de plan de travail:** nous fournissons la structure roulante en aluminium et les pièces de fixation et vous utilisez un panneau en votre possession (dessin ci-contre).
- ➔ **Plan de travail sans dispositifs d'assemblage:** Si vous n'avez besoin que d'une simple table de travail roulante, sans modularité.
- ➔ **Suppression des roulettes:** remplacées par des vérins d'ajustement.

